

Cuisson modulaire Grillade pierre de lave, gaz, demi module, top exécution, 700XP

REPÈRE # _____

MODELE # _____

NOM # _____

SIS # _____

AIA # _____



371044 (E7GRGDLC00)

Grillade gaz top 1/2 module
pierre de lave

Caractéristiques principales

- Peut être installé sur un soubassement neutre ou sur un système pont ou une installation en suspendu.
- Chauffage par des brûleurs à gaz en inox avec dispositif de sécurité.
- Brûleurs protégés par des plateaux de déflexion en inox pour empêcher toute obstruction.
- Allumage piézo.
- Les grilles en fonte peuvent se régler sur deux niveaux.
- Dosserets hauts en inox, à l'arrière et sur les côtés de la surface de cuisson. Les dosserets se démontent facilement pour le nettoyage et sont lavables en machine.
- Grattoir inclus pour nettoyer les grilles.
- Ne peut être installé sur un soubassement réfrigéré
- Grilles de cuisson en fonte émaillée à haute résistance facilitant le nettoyage.
- [NOT TRANSLATED]
- Convient pour une installation sur un comptoir.

Construction

- Panneaux extérieurs en acier inox avec fini Scotch-Brite
- Plan de travail en inox embouti d'une seule pièce, épaisseur 1,5 mm.
- Le modèle possède des bords à angle droit permettant un assemblage à joints lisses entre les éléments, éliminant ainsi les espaces et les pièges à salissure.
- Certification IPX4 relative à la résistance à l'eau.

APPROBATION: _____

Accessoires inclus

- 1 X Racloir pour grillade avec grille en fonte PNC 206422

Accessoires en option

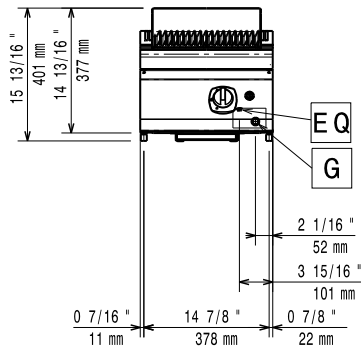
- Kit de jonction PNC 206086
- Cheminée diamètre 120 mm PNC 206126
- Bague de raccordement pour le conduit à fumée PNC 206127
- Support pour système "pont" de 800 mm PNC 206137
- Support pour système "pont" de 1000 mm PNC 206138
- Support pour système "pont" de 1200 mm PNC 206139
- Support pour système "pont" de 1400 mm PNC 206140
- Support pour système "pont" de 1600 mm PNC 206141
- Support pour système "pont" de 400 mm PNC 206154
- Mître pour élément 400mm PNC 206303
- Main courante latérale droite ou gauche PNC 206307
- - NOT TRANSLATED - PNC 206308
- Cheminée diamètre 120 mm PNC 206310
- Filet grille cheminée, 400mm-700/900 PNC 206400
- Grille en acier inox. pour grillade monobloc 400 mm (700 XP) avec canaux de drainage PNC 206415
- Kit support de grille incliné pour grillade pierre de lave 700XP PNC 206418
- Racloir pour grillade avec grille inox avec canaux de drainage PNC 206421
- - NOT TRANSLATED - PNC 206462
- Main courante frontale 400 mm PNC 216046
- Main courante frontale 800 mm PNC 216047
- Main courante frontale 1200 mm PNC 216049
- Main courante frontale 1600 mm PNC 216050
- Dépose assiettes de 400 mm PNC 216185
- Dépose assiettes de 800 mm PNC 216186
- 2 caches latéraux pour élément neutre top PNC 216277
- Régulateur de pression pour version gaz PNC 927225



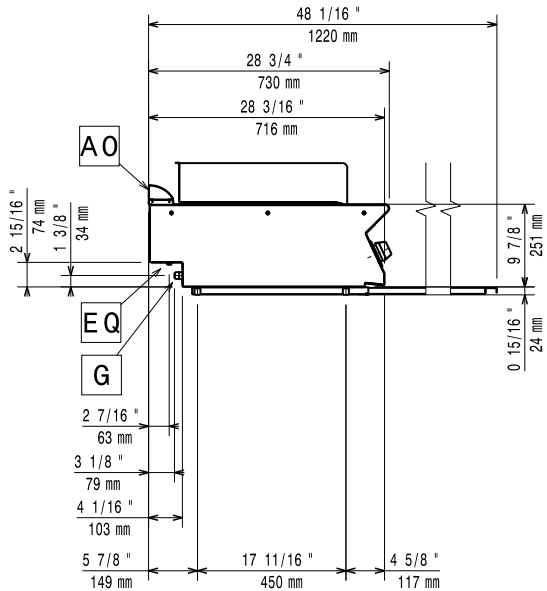
Electrolux
PROFESSIONAL

Cuisson modulaire Grillade pierre de lave, gaz, demi module, top exécution, 700XP

Avant

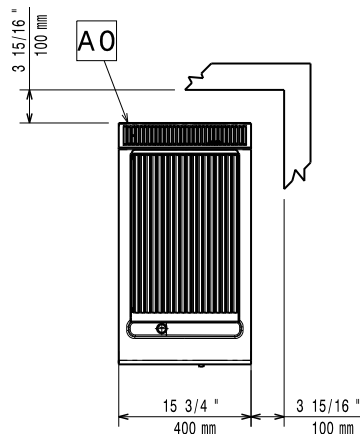


Côté



EQ = Vis équipotentiel
G = Connexion gaz

Dessus



Gaz

Puissance gaz :

371044 (E7GRGDLC00) 7 kW

Prédisposé en standard : Gaz naturel

Type de gaz Option : GPL ; Gaz naturel ; gaz de ville

Raccordement gaz : 3/4"

Informations générales

Poids net : 32 kg

Poids brut : 46 kg

Hauteur brute : 530 mm

Largeur brute : 460 mm

Profondeur brute : 820 mm

Volume brut : 0.2 m³

Groupe de certification: N7GG



Cuisson modulaire
Grillade pierre de lave, gaz, demi module, top exécution, 700XP
La société se réserve le droit de modifier les spécifications techniques sans préavis.

2025.01.22